

## WAŻNE! PRZECZYTAJ UWAŻNIE INSTRUKCJĘ I POSTĘPUJ ZGODNIE Z JEJ WSKAZÓWKAMI, ZACHOWAJ W CELU POWOŁANIA SIĘ W PRZYSZŁOŚCI

Jeżeli sprzedajesz lub oddajesz komuś ten produkt, upewnij się że przekazałeś instrukcję nowemu właścicielowi bramki.



### OSTRZEŻENIE!

**OSTRZEŻENIE** - Nieprawidłowe zamocowanie lub ustawienie niniejszej barierki bezpieczeństwa może być niebezpieczne.

**OSTRZEŻENIE** - Nie używać barierki bezpieczeństwa, jeżeli jakiegokolwiek elementy składowe są uszkodzone lub ich brakuje.

Nie wyrzucaj żadnej części opakowania dopóki nie upewnisz się, że posiadasz wszystkie potrzebne części bramki.

Barierka powinna być zamontowana na sztywnej, stabilnej i czystej powierzchni.

**OSTRZEŻENIE** - Barierka bezpieczeństwa nie powinna być montowana w oknie.

**OSTRZEŻENIE** - **Nigdy nie używaj barierki bez podkładek montażowych.**

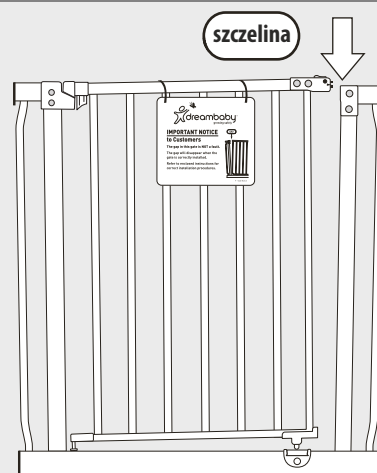
#### OSTRZEŻENIE!

- Śruby MUSZĄ być zawsze używane do instalacji podkładek ściennych.
- Ta barierka bezpieczeństwa jest przeznaczona do użytku domowego, wewnątrz. Nie powinna być wystawiona na działanie czynników atmosferycznych.
- Barierka bezpieczeństwa jest przeznaczona do użytku przy dzieciach w wieku do 24 miesiąca życia.
- Barierka nie jest w stanie zapobiec wszystkim wypadkom. Nigdy nie pozostawiaj dziecka bez opieki. Barierka nie zastąpi odpowiedniej opieki osoby dorosłej.
- Nigdy nie wspinaj się na bramkę. Nigdy nie pozwalaj dziecku na wspinanie się na bramkę lub huśtanie się na niej.
- By zapobiec nieszczęśliwym wypadkom a nawet śmierci, zamontuj bramkę właściwie i używaj zgodnie z zaleceniami producenta zawartymi w niniejszej instrukcji.
- Zaprzestań używania barierki jeżeli dziecko potrafi przejść przez barierkę lub zaczyna się na nią wspinąć.
- Bramkę montuj do powierzchni posiadających solidną konstrukcję.
- Jeżeli barierka bezpieczeństwa jest używana na szczycie schodów, nie zaleca się aby była ustawiana poniżej najwyższego stopnia.
- Jeżeli barierka bezpieczeństwa jest używana na dole schodów powinna być zamontowana na najniższym możliwym poziomie.
- Bramka posiada manualny system zamykania.
- Ta barierka bezpieczeństwa jest przeznaczona do użytku domowego, wewnątrz.
- Bramkę montuj z dala od bezpośrednich źródeł ciepła jak np. grzejniki.
- To opakowanie zawiera nie zamontowane małe elementy i ostre końcówki. Trzymaj z dala od dzieci. Do montażu wyłącznie przez osoby dorosłe.
- Przeznaczona jest do zamontowania w przejściach drzwi, na dole oraz górze schodów.
- Uwaga: nie używaj bramki, jeżeli nie może ona być przymocowana do ściany, framugi drzwi, dokładnie przylegając do podłoża.

**Uwaga:** W skład konstrukcji bramki montowanej rozporowo wchodzi pręt, który znajduje się u podstawy bramki. W celu uniknięcia potknięcia lub upadku zawsze, a szczególnie gdy bramka jest zamontowana na szczycie schodów, zwracaj szczególną uwagę, gdy przez nią przechodzisz.

Może być używana w połączeniu z Uwaga stopień - do bramek bezpieczeństwa (PCR837), aby pomóc uniknąć potknięć.

### WAŻNA informacja dla klientów



**Szczelina znajdująca się w bramce NIE jest defektem.**

Szczelina zniknie zaraz po prawidłowym zamontowaniu bramki. Odnies się do instrukcji w celu poprawnego zamontowania bramki.

## LISTA CZĘŚCI

- A - Panel bramki
- B - Górny mechanizm zamykający
- C - Mechanizm otwierania z zatrzaśkiem
- D - Rama bramki
- E - Pokrętła dociskowe
- F - Śruby dociskowe z gumowymi podkładkami
- G - Dwustronne podkładki montażowe
- H - Dwustronna taśma samoprzylepna
- J - śruba
- K - Dolny mechanizm zamykający

E x 4



F x 4

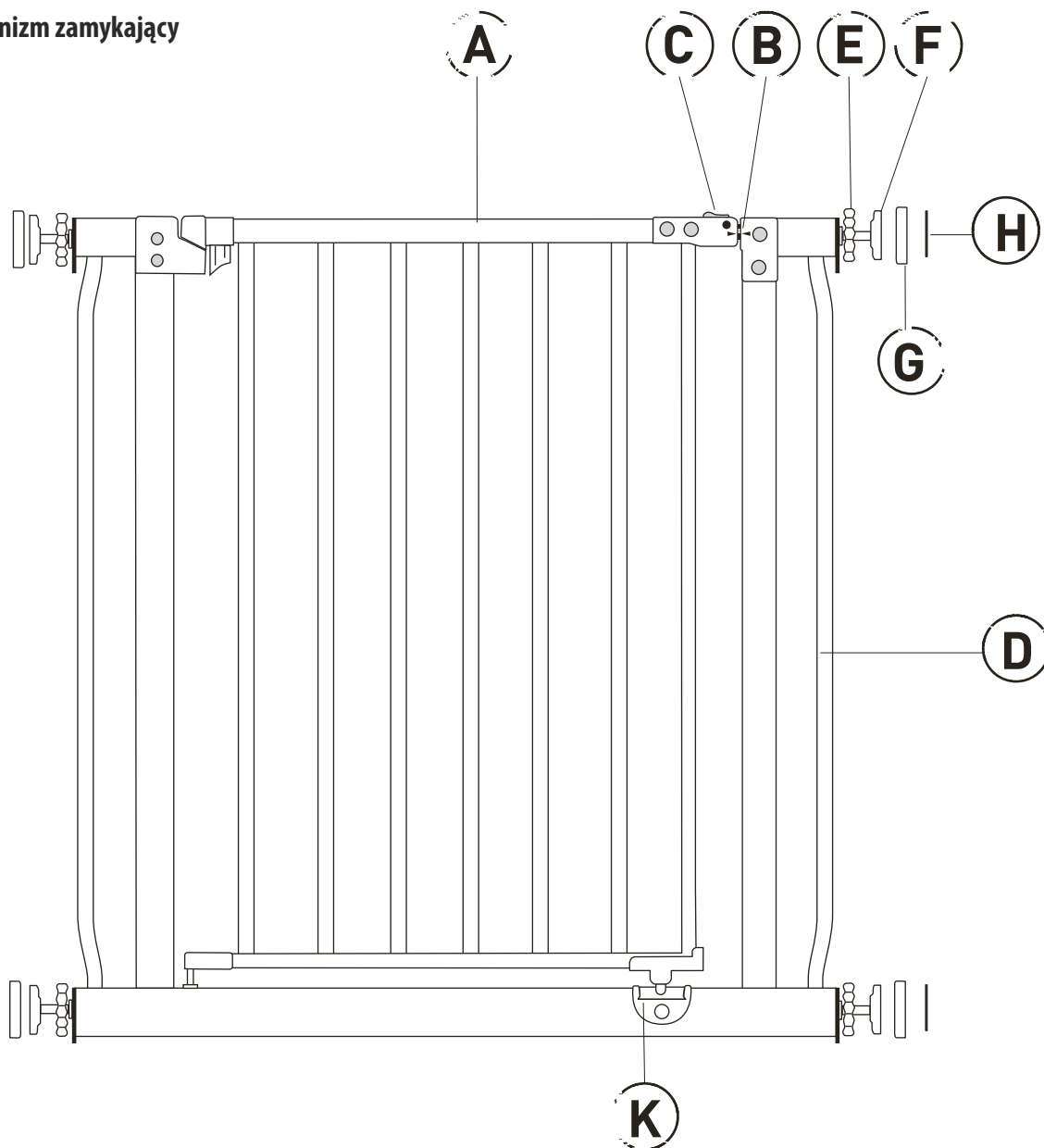


G x 4



H x 4

J x 4



**OSTRZEŻENIE** – To opakowanie zawiera nie zamontowane małe elementy i ostre końcówki.  
Trzymaj z dala od dzieci. Do montażu wyłącznie przez osoby dorosłe.

# INSTALACJA

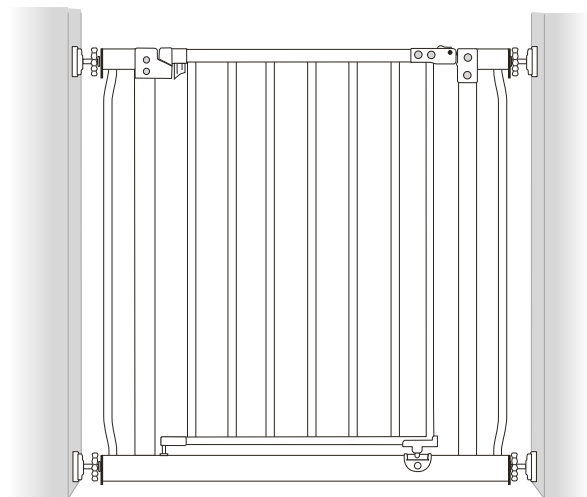


Upewnij się, że powierzchnia, do której jest montowana bramka, jest solidna np. lite drewno, cegła lub mur. W przypadku powierzchni gipsowo-kartonowych, zlokalizuj belkę lub belkę drewnianą za nią i zamontuj bramkę w tym miejscu (Montaż na tynku nie jest wystarczająco mocny oraz nie jest bezpieczny). Nie montować na szkle.

## 1. Zmierz szerokość przejścia, w którym chcesz zamontować bramkę.

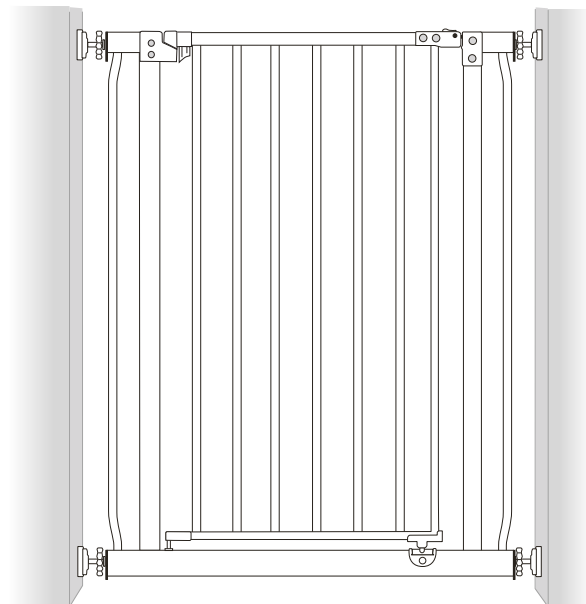
Dla wejść szerszych niż 82 cm lub 106 cm wybierz odpowiednie rozszerzenie, sprzedawane oddzielnie.

Niektóre przykłady są pokazane poniżej.



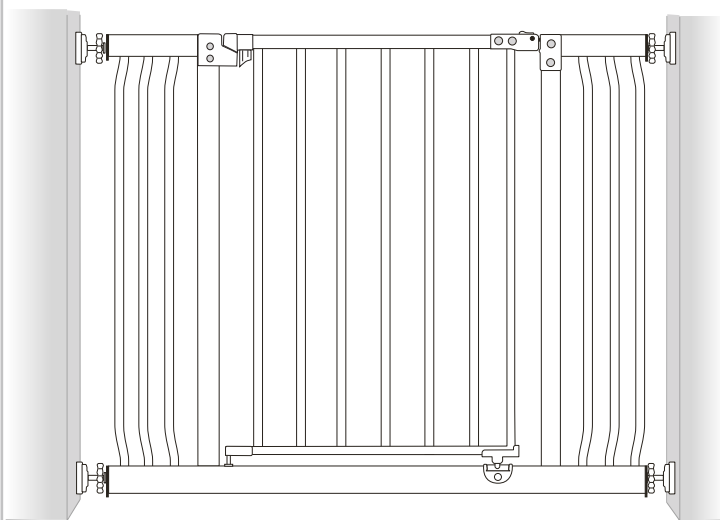
PCR854 / PCR919

75 - 82cm / 29.5 - 32in



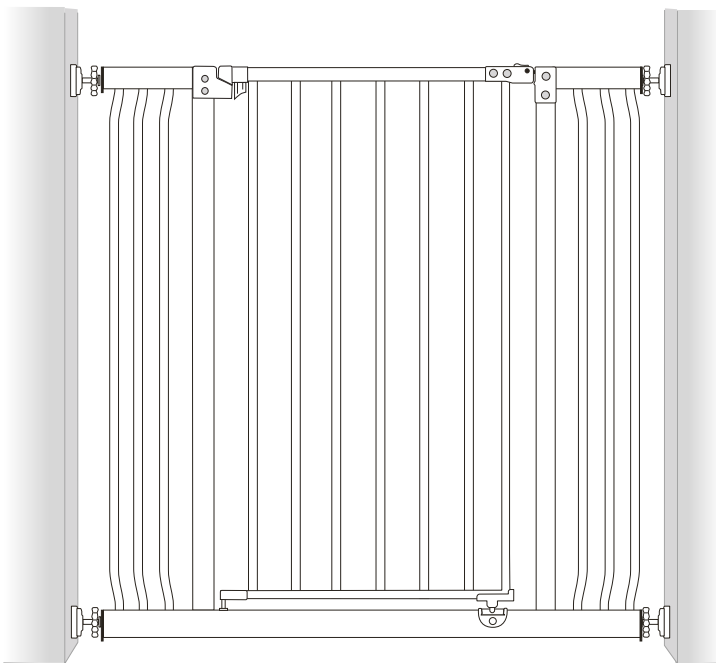
PCR1961 / PCR1962 Extra wysoka

75 - 82cm / 29.5 - 32in



PCR867 / PCR920 Extra szeroka

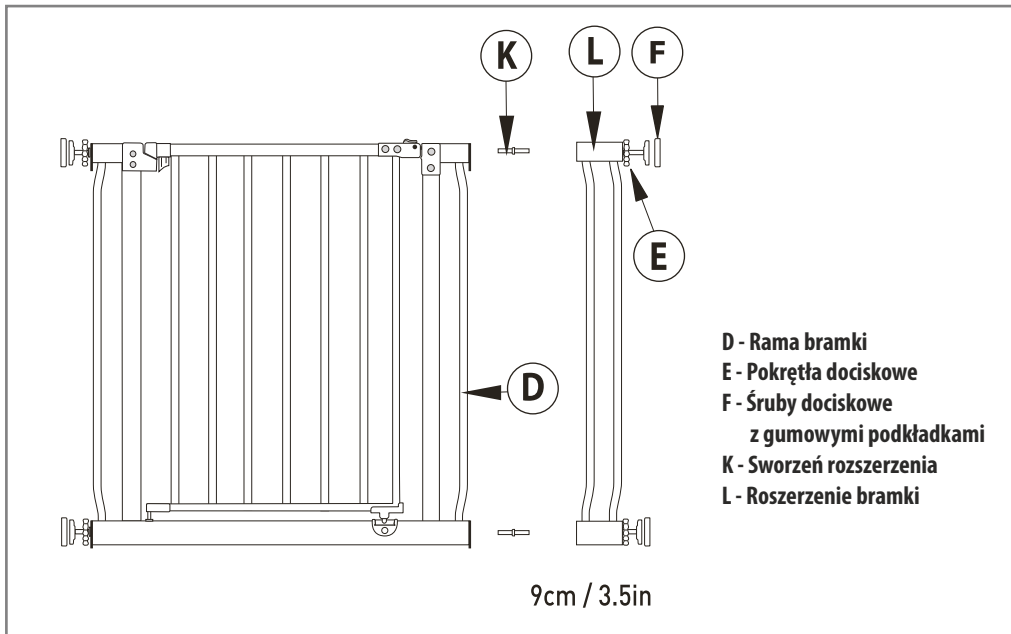
99 - 106cm / 39 - 41.5in



PCR1963 / PCR1964 Extra szeroka, Extra wysoka

99 - 106cm / 39 - 41.5in

## 2. Używanie z rozszerzeniami bramek.

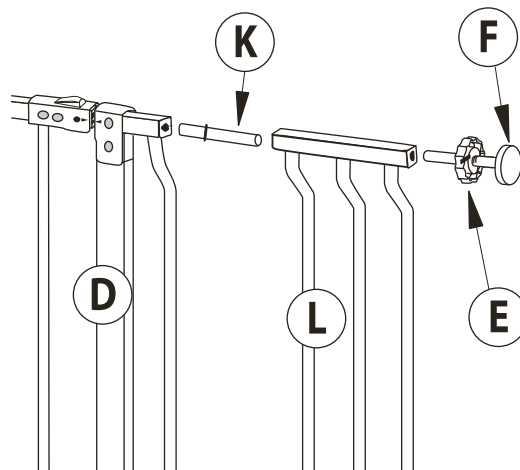


W celu zamontowania rozszerzeń najpierw włóż sworznie rozszerzenia do otworów znajdujących się na zewnątrz ramy bramki. Następnie wsuń ramę rozszerzenia w sworznie rozszerzenia. Wsuń pokrętła dociskowe oraz śruby.

Włóż KRÓTSZY KONIEC SWORZNIA ROZSZERZENIA (K) w ramę bramki.

\* 7cm/2.75in  
\* 9cm/3.5in

Włóż DŁUŻSZY KONIEC SWORZNIA ROZSZERZENIA (K) do ramy bramki



### ROZSZERZENIA BRAMKI (sprzedawane osobno)

\*F1995/F1996- 7cm (2.75in)

\*F901/F968 - 9cm (3.5in)

\*F1989 - 2x9cm (3.5in)

F902/F969 - 18cm (7in)

F903/F970 - 27cm (10.5in)

F1951/F1952 - 36cm (14in)

F1953/F1954 - 45cm (17.5in)

F1955/F1956 - 54cm (21in)

F1957/F1958 - 63cm (24.5in)

F1959/F1960 - 100cm (39in)

### ROZSZERZENIA DO BRAMKI EKSTRA WYSOKIEJ (sprzedawane osobno)

\*F1997/F1998 - 7cm (2.75in)

\*F1965/F1966 - 9cm (3.5in)

F1967/F1968 - 18cm (7in)

F1969/F1970 - 27cm (10.5in)

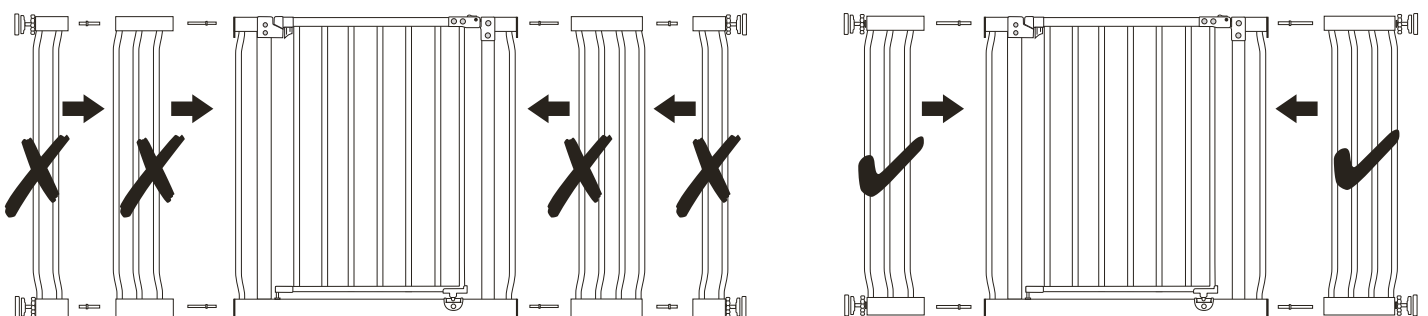
F1971/F1972 - 36cm (14in)

F1973/F1974 - 45cm (17.5in)

F1975/F1976 - 54cm (21in)

F1977/F1978 - 63cm (24.5in)

F1979/F1980 - 100cm (39in)

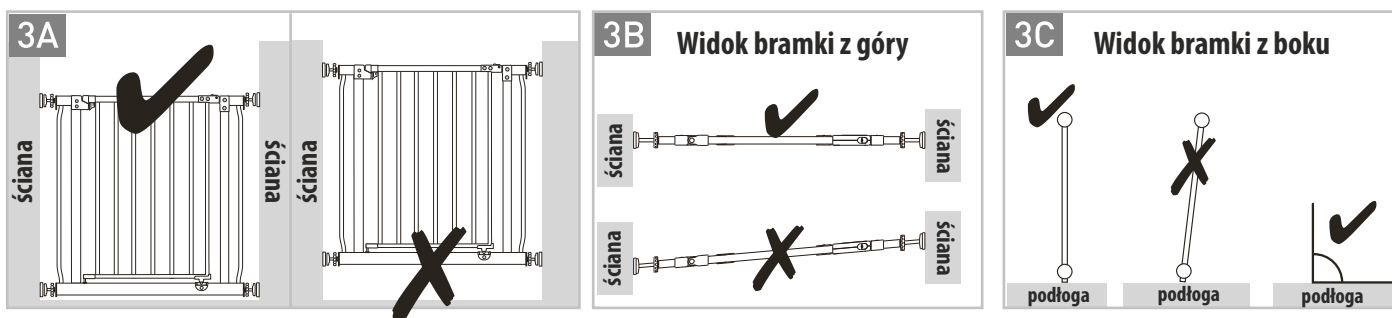


## OSTRZEŻENIE!

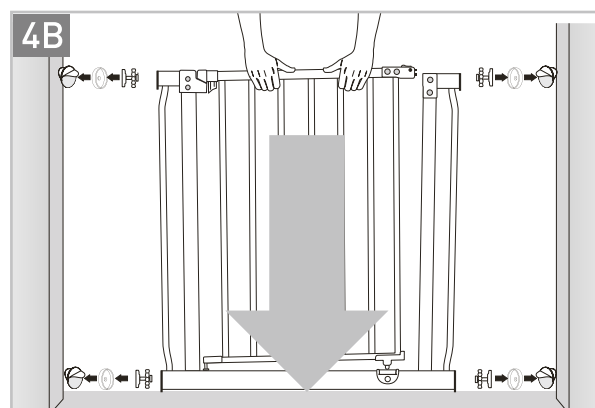
### OSTRZEŻENIE!

Maksymalnie mogą być zamocowane 2 rozszerzenia do 1 bramki – po jednym dla każdej ze stron. NIE MOCUJ 2 ROZSZERZEŃ po tej samej stronie!

- 3. Umieść bramkę w wejściu tak, żeby spód bramki przylegał dokładnie do podłoża (3A), a cała bramka względem podłoża i wejścia była prostopadłe położona (3B i 3C).**



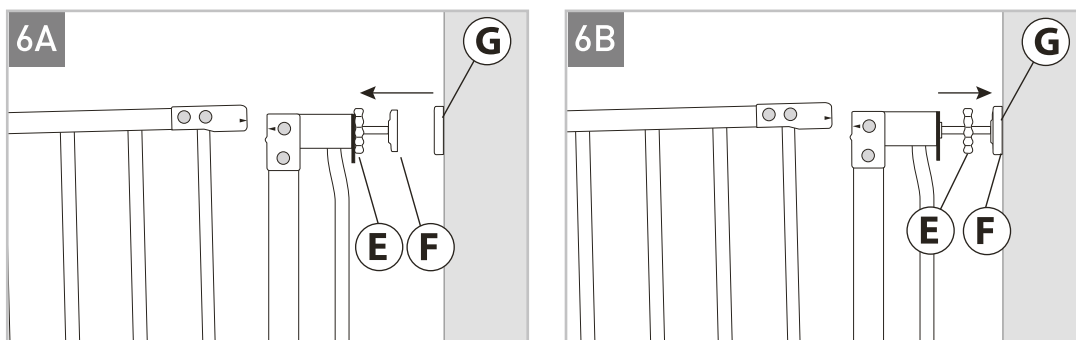
- 4. Przymocuj podkładki montażowe do ściany (3C) za pomocą śrub, albo dwustronnej taśmy klejącej. (4A i 4B)**  
**Uwaga: Upewnij się, że podkładki montażowe są równoległe do siebie, tzn., że te, które są na górze, znajdują się dokładnie nad tymi na dole.**



- 5. Montaż na schodach**

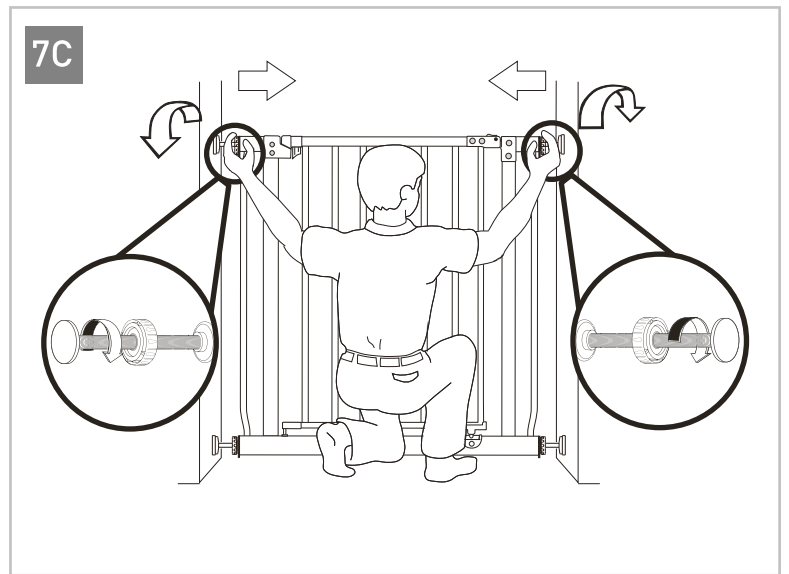
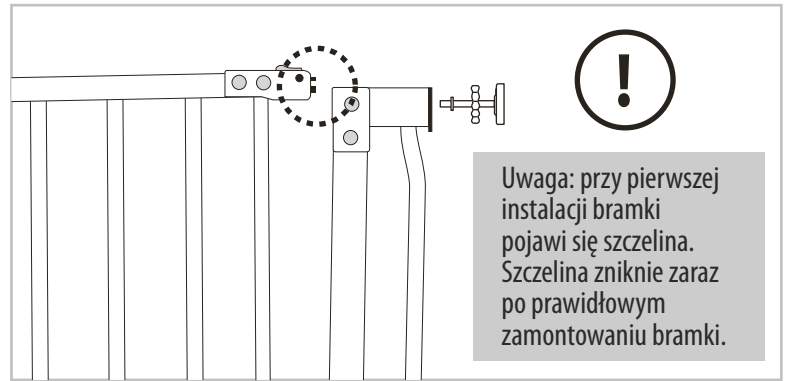
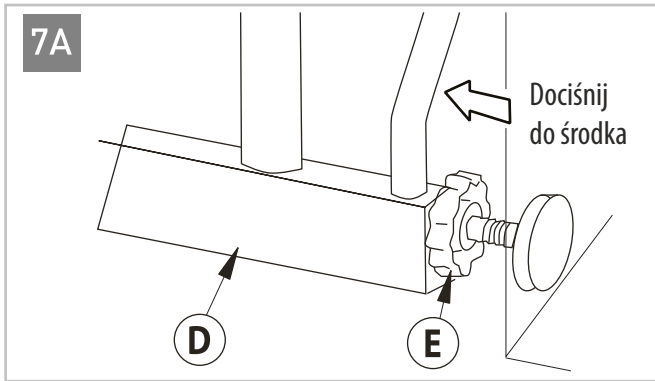


- 6. Wsuń śruby dociskowe z gumowanymi podkładkami oraz pokrętła dociskowe do ramy bramki, następnie powoli wsuń śruby oraz pokrętła w zewnętrzną stronę podkładek montażowych (6A i 6B).**



## 7. Dociśnij oba dolne pokręta dociskowe przez obracanie ich w tym samym czasie (7A i 7B).

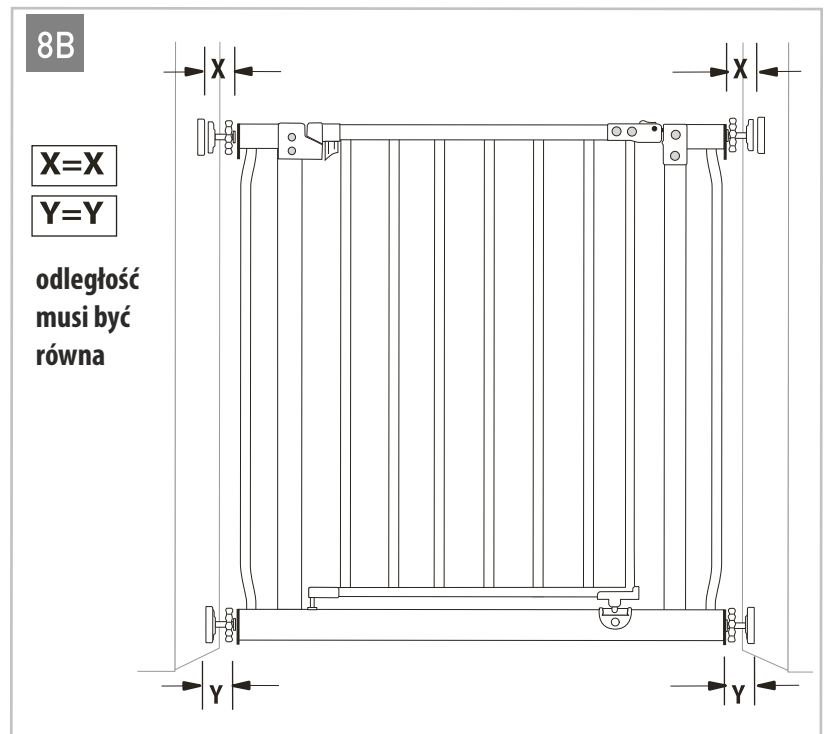
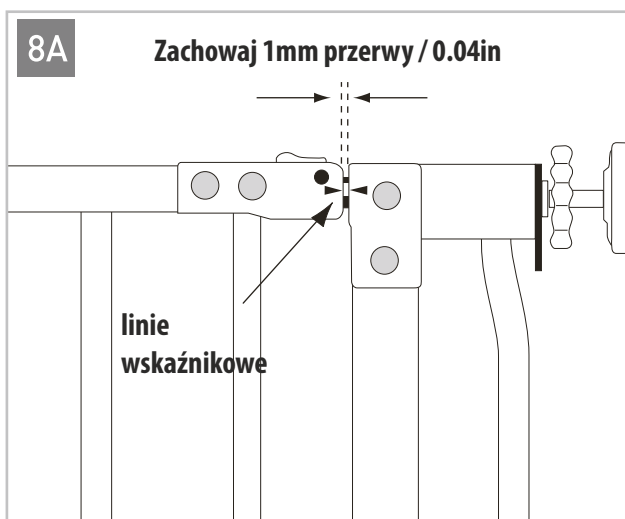
Uwaga: Upewnij się, że spód ramy bramki przylega dokładnie do podłoża. Następnie Dociśnij oba górne pokręta dociskowe przez obracanie ich w tym samym czasie (7C).



Uwaga: przy pierwszej instalacji bramki pojawi się szczelina. Szczelina zniknie zaraz po prawidłowym zamontowaniu bramki.

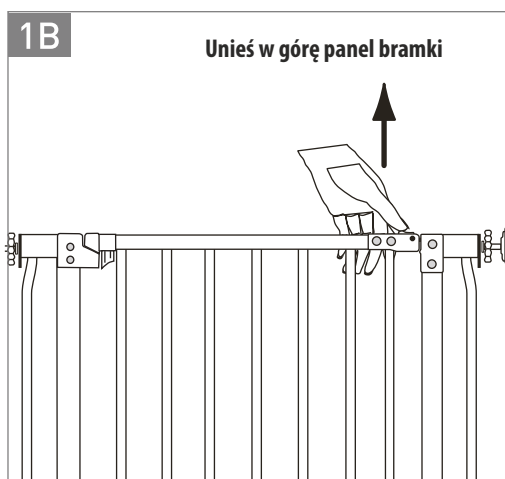
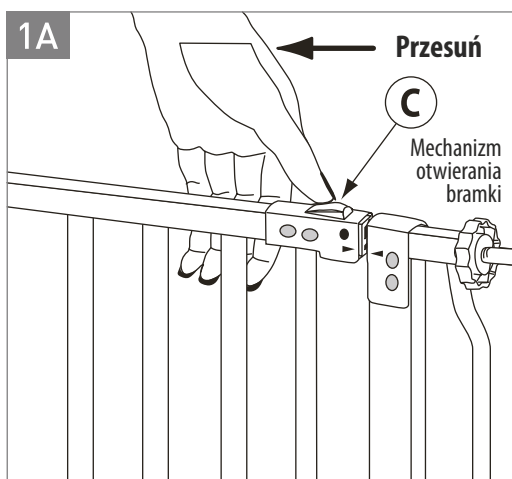
## 8. Dociskaj oba pokręta dociskowe, dopóki dwie linie wskaźnikowe znajdujące się na górnym zamku i w prawym górnym rogu nie ustawią się równoległe do siebie (8A).

Jeżeli są poprawnie dociśnięte, odległość między pokrętłami dociskającymi a gumowymi nakładkami powinna być taka sama.

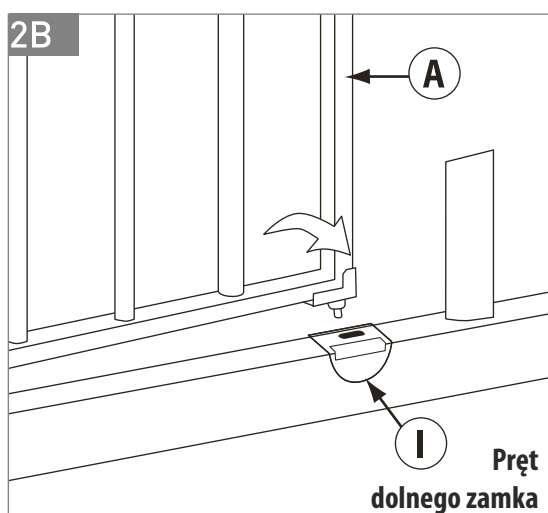
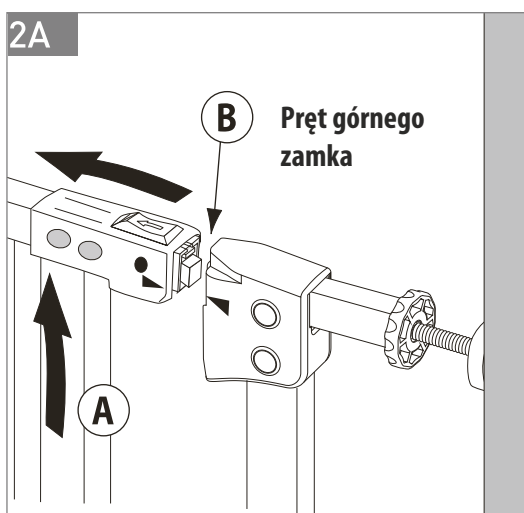


# OBSŁUGA

## 1. Aby otworzyć bramkę:

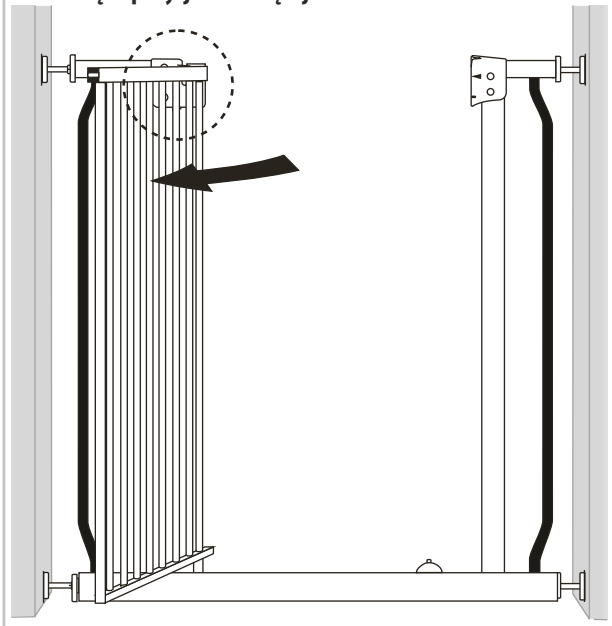


## 2. Kiedy zamkniesz bramkę upewnij się, że zarówno dolny jak i górny mechanizm zamykania są dokładnie domknięte (2A i 2B).

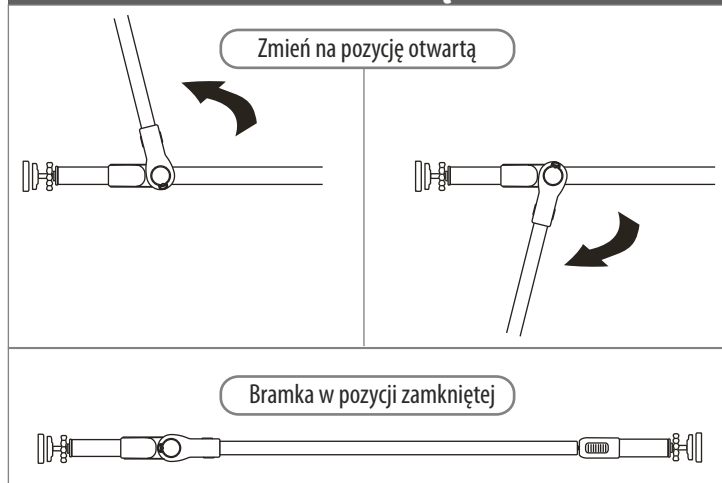


## FUNKCJA BLOKADY PODCZAS OTWARCIA

Aby aktywować system blokady podczas otwarcia należy przytrzymać bramkę w pozycji maksymalnie otwartej.  
**Ostrzeżenie: W obecności dzieci zawsze pozostawiaj bramkę w pozycji zamkniętej.**



## WIDOK NA BRAMKĘ Z GÓRY



## CZYSZCZENIE I PIELĘGNACJA

- Żeby bramka działała prawidłowo, musi być zamontowana zgodnie z instrukcją.
- Regularnie sprawdzaj pokrętła dociskające i gumowe podkładki, aby upewnić się, że bramka znajduje się dokładnie na swoim miejscu. Jeżeli jest to konieczne – wyreguluj. Należy regularnie sprawdzać, czy wszystkie mechanizmy i części są odpowiednio zamocowane oraz czy żadne elementy nie są zużyte, uszkodzone lub czy ich nie brakuje. Nie używaj bramki, jeżeli brakuje jakiejś części lub jest uszkodzona.
- Wszelkie części zamienne powinny pochodzić od producenta. Nie używać części zamiennych innych niż zatwierdzone przez producenta lub sprzedawcę. Niezatwierdzone części zamienne mogą spowodować, że produkt będzie wymagał naprawy lub nie będzie bezpieczny.
- Do czyszczenia używaj miękkiej szmatki lub gąbki z dodatkiem łagodnego środka czyszczącego i ciepłej wody. Nigdy nie używaj wybielaczy na bazie amoniaku, bądź detergentów na bazie spirytusu oraz środków ściernych.

## KONTAKT:

Produkt ten ma ściśle określone przeznaczenie, co jest zawarte w instrukcji i na opakowaniu. Wszelkie próby użycia produktu w celu innym niż określony przez producenta będą uważane jako niewłaściwe użycie produktu. Na mocy przepisów prawa, Tee-Zed nie ponosi jakiegokolwiek odpowiedzialności za zniszczenia: wynikające z niewłaściwego użycia produktu; spowodowane w trakcie montażu lub demontażu produktu niezgodnie z dołączoną instrukcją obsługi; wynikających z przepisów prawa.

Dreambaby® products by 

Tee-Zed Products Ltd  
PO Box 29227,  
Dunfermline, KY12 2DN  
**United Kingdom**

+44 (0)844 800 9445  
info@tee-zed.co.uk

[www.dreambaby.co.uk](http://www.dreambaby.co.uk)



[dreambabysafety](https://www.facebook.com/dreambabysafety)

  
[dreambabytv](https://www.youtube.com/dreambabytv)

Made in Hangzhou, China.

©2017 Tee-Zed Products Pty Ltd



Import i Dystrybucja: J. Musioł **MARKO** Spółka Komandytowa,  
Magazyn: ul. Markłowska 17, 44-300 Wodzisław Śląski, tel. +48 32 453 01 71  
e-mail: [info@marko-baby.pl](mailto:info@marko-baby.pl) [www.marko-baby.pl](http://www.marko-baby.pl) [www.facebook.com/dreambaby.poland](https://www.facebook.com/dreambaby.poland)