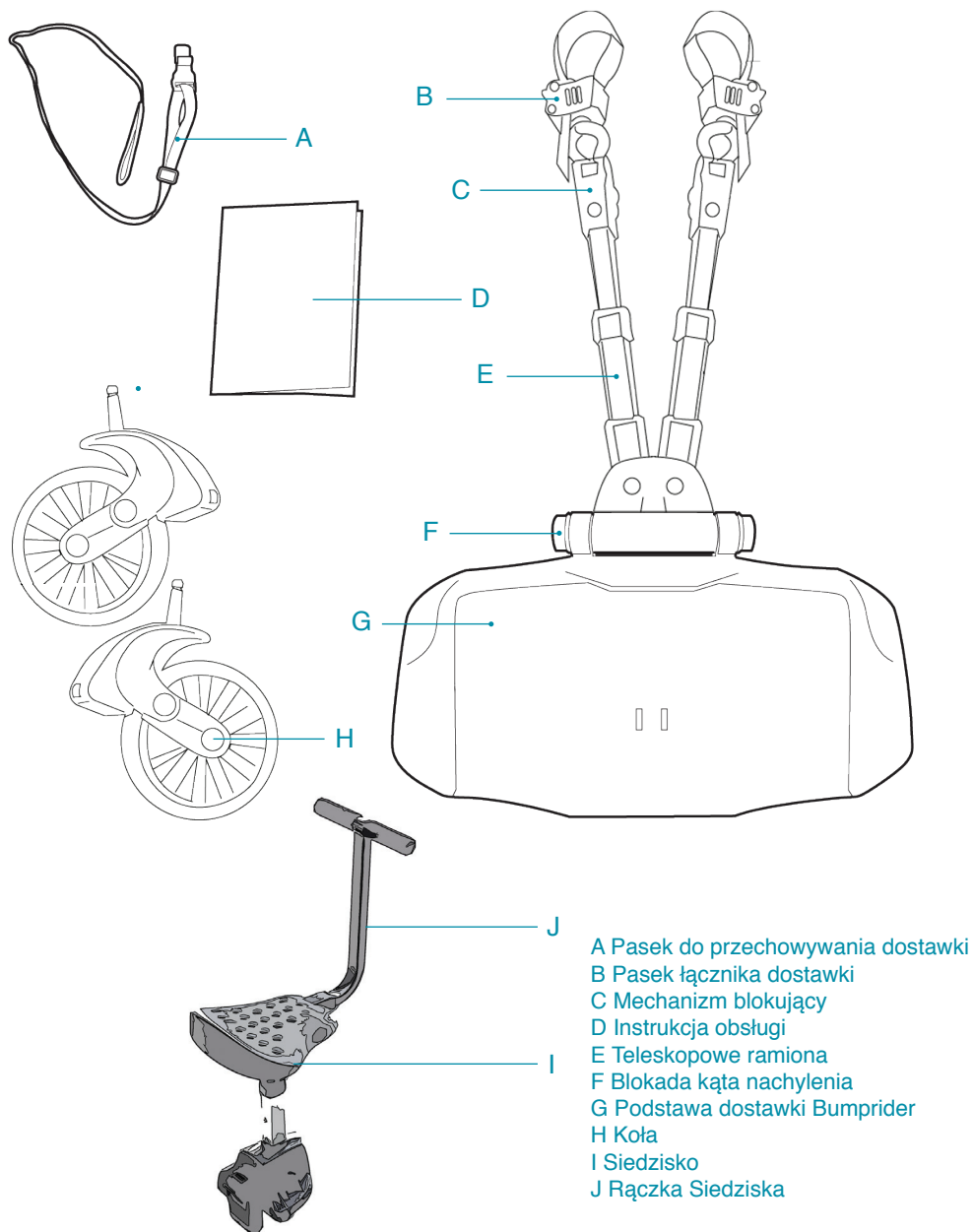


ride-on board  
**bump rider**  
+sit

**Ważne - Zatrzymaj te instrukcje do przyszłego zastosowania**  
**Przed użyciem przeczytaj uważnie instrukcje i zachowaj ze**  
**względu na ważne informacje.**  
**Bezpieczeństwo Twojego dziecka zależy od tego czy będziesz**  
**postępować zgodnie z instrukcją.**

# Elementy produktu

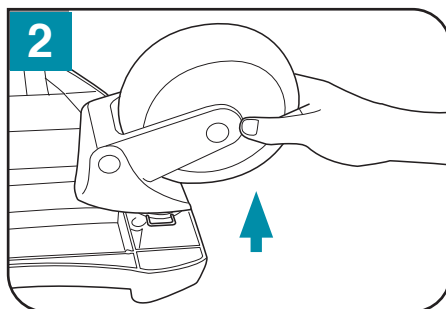
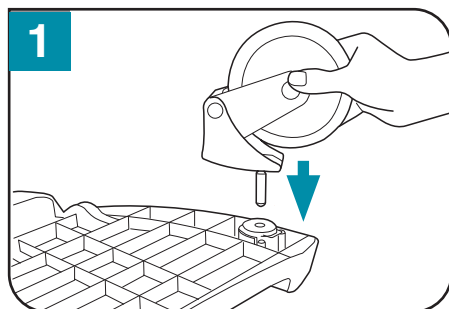


# Instrukcja użytkowania

## Montaż/ Demontaż kół

(Rys.1) Montaż kół: Umieść podstawę dostawki na płaskiej powierzchni, "do góry nogami". Wciśnij koła w otwory na podstawie do czasu aż usłyszysz "klik"

(Rys.2) Demontaż kół: Złap za koła dostawki. Następnie je wyciągnij.



## UWAGA!

Aby zapewnić bezpieczny montaż i użytkowanie dostawki do wózka marki Bumprider, przeczytaj uważnie instrukcję użytkowania, przed przystąpieniem do montażu i użytkowania. Dostawka do wózka marki Bumprider pozwala ci na komfortowy transport twojego dziecka bez wysiłku oraz pozwala twojemu dziecku na podróżowanie bez zbędnego męczenia się. Dostawka jest praktycznym produktem który może być szybko i łatwo zamocowany do większości wózków dziecięcych.

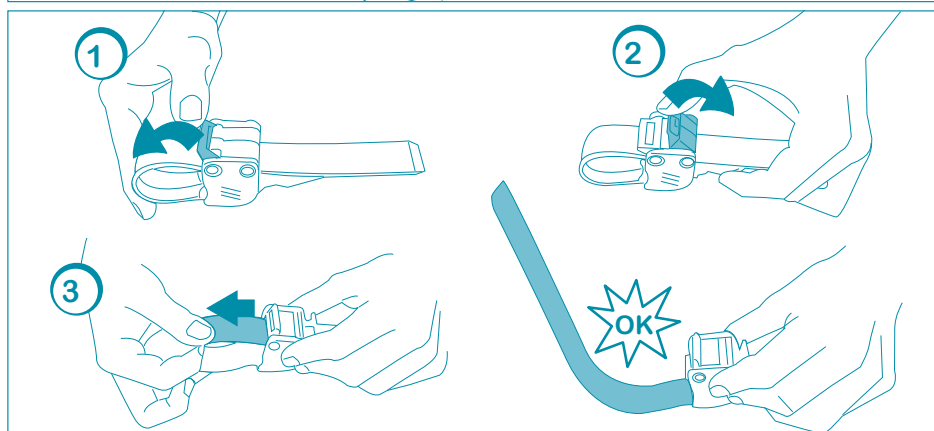
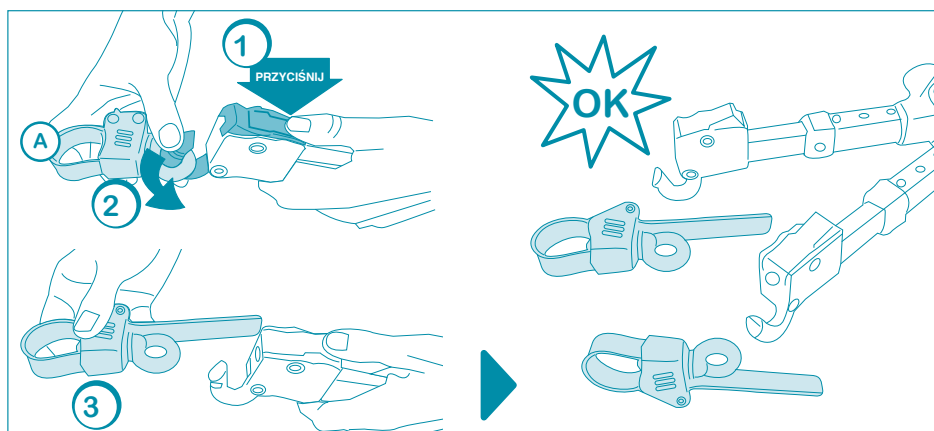
## OSTRZEŻENIE!

Produkt zawiera małe elementy. Ryzyko zranienia, zadławienia, uduszenia bądź wprowadzenia do jakiegokolwiek otworu w ciele dziecka. Aby uniknąć ryzyka uduszenia, przed montażem należy usunąć wszelkie opakowania z tworzyw sztucznych, które powinny być zniszczone lub trzymane z dala od dzieci.

# Instrukcja użytkowania

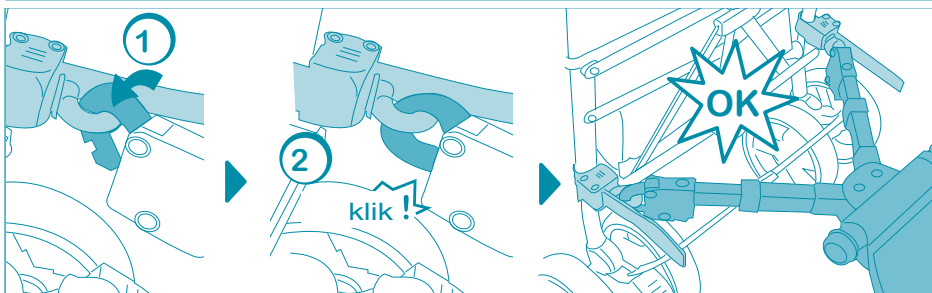
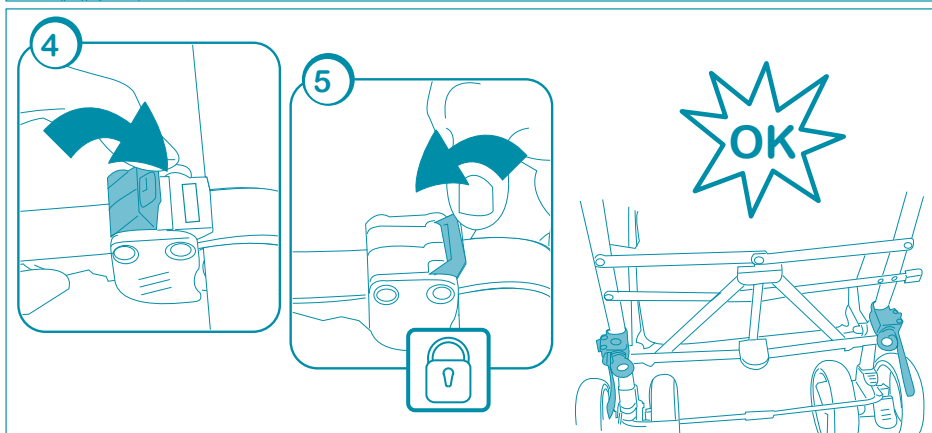
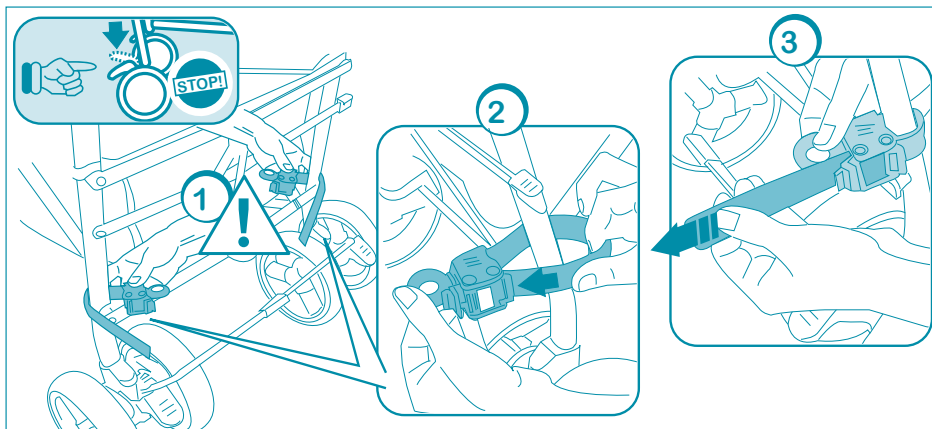
## Montaż dostawki i używanie łączników

Łączniki dostawki mogą być zaczeponie albo do stelaża wózka albo do tylnej części ramy wózka. Zastosuj się do instrukcji pokazanej na rysunkach aby upewnić się, że dostawka do wózka marki Bumprider jest poprawnie i bezpiecznie zamocowana. Przed użyciem upewnij się, że wszystkie elementy zamocowanej dostawki działają poprawnie i wszystko jest dokładnie zamocowane.

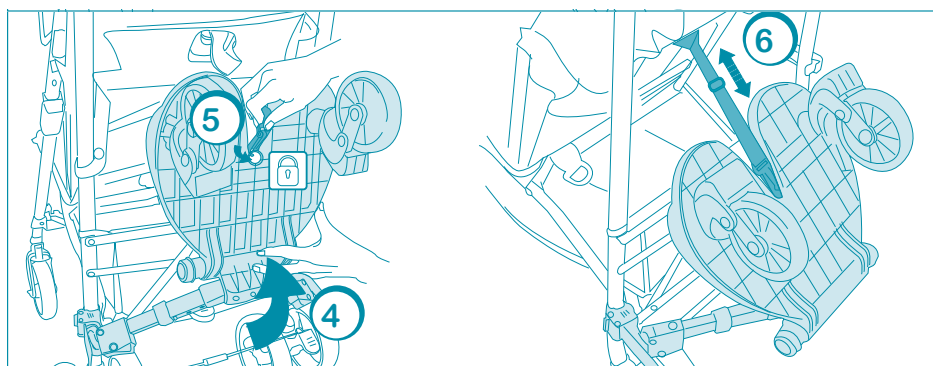
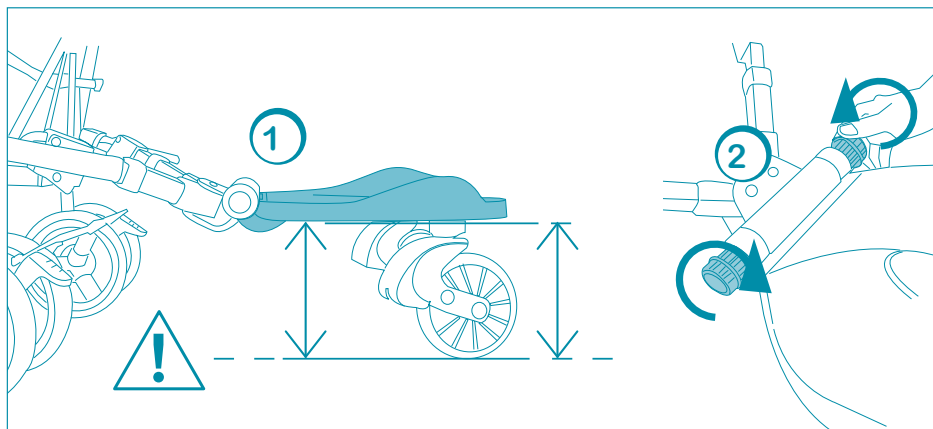
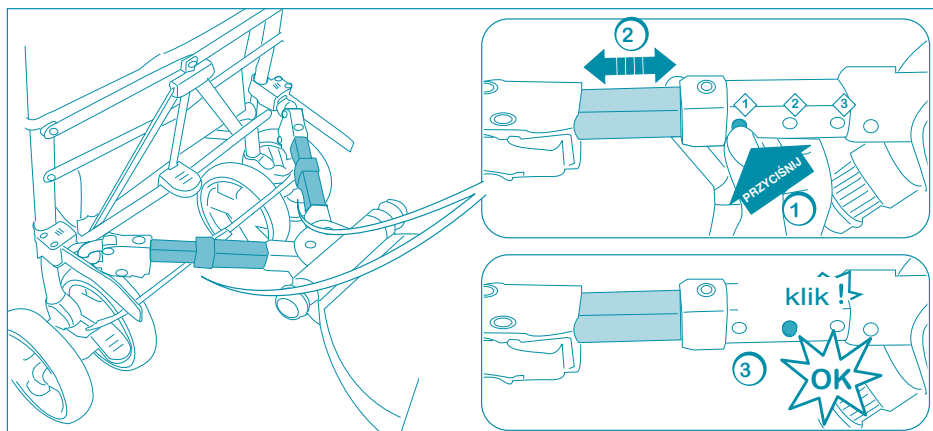


# Instrukcja użytkowania

**OSTRZEŻENIE!** Nie mocuj dostawki Bumprider do hamulców lub innych ruchomych części wózka



# Montaż i przechowywanie



Ważne - instrukcje montażu i użytkowania pokazane na rysunku przedstawiają dostawkę do wózka Bumprider bez siedziska, jednak jej funkcjonalność jest taka sama.

# OSTRZEŻENIE!

---

- Produkt jest przeznaczony do użytku przez 1 dziecko w tym samym czasie, wiek dziecka 2-5 lat, o maksymalnej wadze 30 kg (66lbs)
- Zawsze trzymaj ręce na wózku, kiedy dziecko stoi na dostawce. NIGDY NIE ZOSTAWIAJ DZIECKA BEZ OPIEKI.
- Upewnij się, że dziecko stoi na dostawce obiema nogami na antypoślizgowej powierzchni dostawki lub siedzi stabilnie na siedzisku.
- Przed użyciem, zawsze sprawdzaj funkcjonalność dostawki do wózka marki Bumprider oraz czy wszystkie elementy produktu poprawnie działają oraz że są odpowiednio zamocowane.
- NIE UŻYWAJ dostawki Bumprider, w przypadku stwierdzenia braku jakiegokolwiek części lub jej uszkodzenia.
- Produkt nie jest zabawką. Nie pozwalaj dziecku bawić się produktem.
- Przed każdym użyciem sprawdź łączniki dostawki oraz dopasuj je, jeśli zaistnieje taka potrzeba.
- Nigdy nie włączaj systemu parkowania, podczas gdy twoje dziecko stoi na dostawce Bumprider.
- Nie zaleca się używania akcesoriów ani części zamiennych, które nie są zaaprobowane przez producenta.
- Pamiętaj, że każde akcesorium, które nie jest wyprodukowane przez tego samego producenta może wpłynąć na gwarancję dostawki Bumprider oraz wózka spacerowego.
- Używać części zamiennych dostarczonych i zaaprobowanych przez producenta lub dystrybutora.

## Entretien

---

- Pamiętaj o regularnym stosowaniu smaru na bazie oleju dla wszystkich ruchomych części dostawki oraz jej kół.
- Przed użyciem, sprawdź czy żaden brud lub żwir nie utknął pomiędzy kołami, w zawieszeniu lub w jakiegokolwiek innej ruchomej części dostawki.
- Jeżeli dostawka do wózka Bumprider jest używana podczas deszczowej pogody, wszystkie elementy powinny być wytarte do sucha po użytkowaniu.
- Do czyszczenia produktu używaj ciepłej wody oraz suchej szmatki. Wszystkie elementy powinny być nasmarowane po wyczyszczeniu.

Nie zastosowanie się do instrukcji może spowodować niepoprawne działanie dostawki do wózka Bumprider. Ważne - Zatrzymaj te instrukcje do przyszłego zastosowania Przed użyciem przeczytaj uważnie instrukcje i zachowaj ze względu na ważne informacje. Bezpieczeństwo Twojego dziecka zależy od tego czy będziesz postępować zgodnie z instrukcją. Dostawka do wózka jest zgodna z Europejską normą EN-1888:2012

ride-on board  
**bump**rider  
+sit